

INSTALLATION GUIDE

【本製品を取り付ける前に】
本製品の取り付けの際は、マザーボードをPCケースから取り外す等の作業スペースの確保及び、別途作業手袋等をご用意いただくことをお勧めします。

- 【取り扱い上の注意】**
- 本製品及び付属部品の保管につきましては、小さなお子様の手の届かないところに保管をお願いします。
 - 取り付けの際には、本製品及びPC内部の突起によるケガにご注意ください。

English
【Before Installation】
It is recommended to reserve enough space for installing this product as well as to wear gloves to prevent any injuries during the installation.

- 【Caution during Installation】**
- Please keep this product and accessories away from children.
 - To prevent injuries, please be careful as the edges of the devices installed in your system can be sharp.

Français
【Avant l'installation】
Nous vous recommandons de prévoir suffisamment d'espace avant d'utiliser ce produit et de porter des gants pour éviter tout risque de blessures pendant l'installation.

- 【Mise en garde pendant l'installation】**
- Tenez ce produit, ainsi que ses accessoires, à l'écart des enfants.
 - Afin d'éviter tout risque de blessures, manipulez les rebords de l'appareil avec précaution car ceux-ci sont coupants.

Deutsch
【Vor der Installation】
Es wird empfohlen, sich für die Montage ausreichend Platz zu schaffen und während der Installation Handschuhe zu tragen, um Verletzungen vorzubeugen.

- 【Während der Installation】**
- Bitte bewahren sie das Produkt und sein Zubehör für Kinder unzugänglich auf.
 - Um Unfälle zu vermeiden, bitten wir bei der Benutzung um Vorsicht, da das Produkt scharfe Kanten haben kann.

Español
【Antes de la instalación】
Se recomienda tener espacio suficiente para instalar este producto así como utilizar guantes para evitar lesiones durante la instalación.

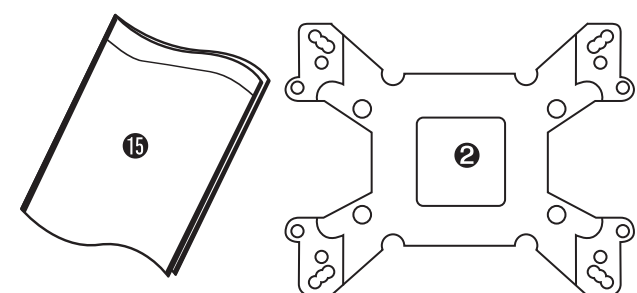
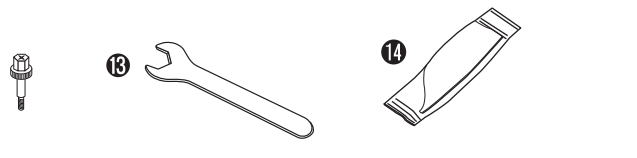
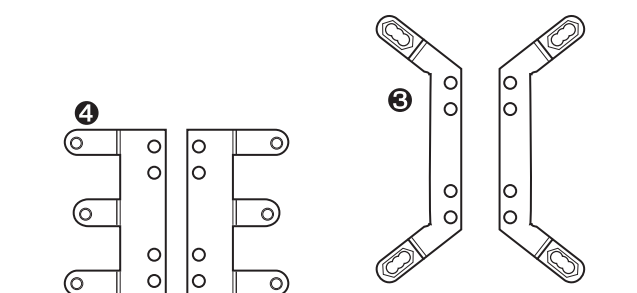
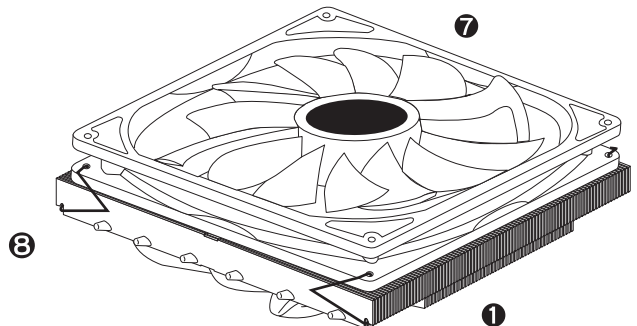
- 【Precauciones durante la instalación】**
- Mantenga este producto y los accesorios lejos de los niños.
 - Para evitar lesiones, tenga cuidado ya que los bordes de los dispositivos instalados en su sistema pueden estar afilados.

Русский
【Перед установкой】
Рекомендуется обеспечить достаточно свободного пространства для монтажа данного продукта. Монтаж желателен проводить в перчатках во избежание травм.

- 【Во время установки】**
- Пожалуйста, храните продукт и комплектующие вдали от детей.
 - Будьте осторожны, так как углы продукта могут иметь острые края.

パーツリスト / Items List / Liste des éléments / Lieferumfang / Lista de elementos / Комплект

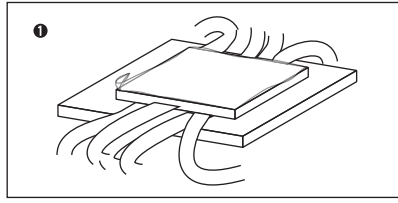
| No. | パーツ名 / Item Name / Nom des éléments / Artikelname / Nombre de elemento / Аксессуары комплекта | 数量 / Quantity / Quantité / Anzahl / Cantidad / Количество |
|-----|---|---|
| 1 | BIG Shuriken2 Rev.B Cooler 本体 / BIG Shuriken2 Rev.B Heatsink / Dissipateur thermique en BIG Shuriken2 Rev.B / BIG Shuriken2 Rev.B Kühlkörper / Disipador de calor BIG Shuriken2 Rev.B / Кулер BIG Shuriken2 Rev.B | 1 |
| 2 | バックプレート / Back-Plate / Plaque arrière / Backplate / Placa trasera / Укрепляющая пластина | 1 |
| 3 | 取り付け金具(Intel) / Metal Assembly Clip (Intel) / Clip d'assemblage en métal (Intel) / Metallbefestigungsklemme (Intel) / Clip de ensamble metálico (Intel) / Крепление (Intel) | 2 |
| 4 | 取り付け金具(AMD) / Metal Assembly Clip (AMD) / Clip d'assemblage en métal (AMD) / Metallbefestigungsklemme (AMD) / Clip de ensamble metálico (AMD) / Крепление (AMD) | 2 |
| 5 | 取り付け金具用ネジ / Screw for Metal Assembly Clip / Vis du clip d'assemblage en métal / Schraube für Metallbefestigungsklemme / Tornillo para el clip de ensamble metálico / Винт для крепления | 4 |
| 6 | バックプレート取り付けネジ / Screw for Back-Plate / Vis de la plaque arrière / Schraube für Backplate / Tornillo para la placa trasera / Винт для укрепляющей пластины | 4 |
| 7 | 120mmファン 10mm厚 (本体装着済) / 120 mm / 10 mm Thickness Fan (Attached) / Epaisseur du ventilateur 120 mm / 25 mm (Fixe) / 120 mm Lüfter mit 10 mm Stärke (vormontiert) / Ventilador con grosor de 120 mm / 10 mm (Colocado) / Вентилятор типоразмера 120 mm / 10 mm (Предустановлен) | 1 |
| 8 | 120mmファン装着用クリップ (本体装着済) / Clip for 120 mm Fan (Attached) / Clip de ventilateur 120 mm (Fixe) / Klemme für den 120 mm Lüfter (vormontiert) / Clip para el ventilador de 120 mm (Colocado) / Клипса для 120 mm вентилятора (Предустановлен) | 2 |
| 9 | バックプレート固定用ネジ受け(Intel) / Screw Cup for fixing Back-Plate (Intel) / Vis pour fixation de la plaque arrière (Intel) / Gummischeibe zur Fixierung der Backplate (Intel) / Arandela de aislamiento (para evitar la caída de la placa posterior) (Intel) / Резиновая шайба для фиксации укрепляющей пластины (Intel) | 4 |
| 10 | ネジ受け固定金具 / Fixing Screw Nut for CPU Cooler Clip / Écrou moleté de fixation pour vis / Rändelmutter für CPU Kühlerklemme / Tuerca de fijación para tornillo / Ребристая гайка для CPU кулера | 4 |
| 11 | バックプレート落下防止用ゴム(Intel) / Rubber (To prevent falling off Back-Plate) (Intel) / Caoutchouc pour éviter la chute de la plaque arrière (Intel) / Gummischeibe zur Fixierung der Backplate (Intel) / Arandela de aislamiento (para evitar la caída de la placa posterior) (Intel) / Резиновая шайба для фиксации укрепляющей пластины (Intel) | 4 |
| 12 | 2011専用固定ネジ / Screw for Socket 2011 / Vis pour Socket 2011 / Schraube für Socket 2011 / Tornillo para el Socket 2011 / Винт для сокета 2011 | 4 |
| 13 | 六角レンチ / Wrench / Clé / Schraubenschlüssel / Llave / Гаечный ключ | 1 |
| 14 | シリコングリス / Thermal Grease / Graisse de conduction thermique / Wärmeleitpaste / Grasa térmica / Термопаста | 1 |
| 15 | インストールガイド / Installation Guide / Mode d'emploi / Einbauanleitung / Guia de Instalación / Руководство по установке | 1 |



バックプレートの仕様説明 / Back-Plate Details / Schéma de la plaque arrière / Backplate-Schema / Detalles de la placa trasera / Укрепляющая пластина(подробнее)

a Socket LGA1366
b Socket LGA1155,1156
c Socket LGA775
d Socket AM2,AM2+,AM3, AM3+,FM1,FM2

共通取り付け手順 / Initial Installation Steps for All Sockets / Procédure d'installation pour toutes les sockets de connexion / Grundlegende Installationsschritte für alle Sockel / Pasos iniciales de instalación para todos los sockets / Основные шаги по монтажу для всех сокетов



日本語
クーラー本体底面(コア接触面)の保護シートを引き剥がしてください。

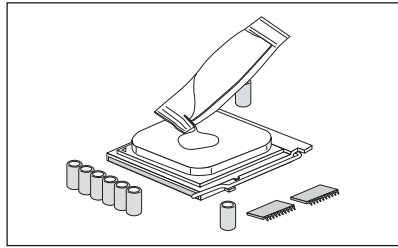
Français
Retirez le film de protection de la base du dissipateur thermique.

Español
Quite la película de protección de la base del disipador de calor.

English
Remove the protection film from the heatsink base.

Deutsch
Entfernen Sie vor dem Einbau die Schutzfolie von der Bodenplatte des CPU-Kühlers.

Русский
Удалите защитную пленку с подошвы радиатора.



日本語
マザーボードに取り付けたCPUのコア部分にシリコングリスを薄く均一に塗ってください。

Français
Étalez uniformément la graisse de conduction thermique sur toute la surface du cœur du CPU.

Español
Aplique uniformemente la grasa térmica sobre toda la superficie del propagador de calor del CPU.

English
Evenly apply the thermal grease onto the entire surface of the CPU heat spreader.

Deutsch
Verteilen Sie eine dünne Schicht Wärmeleitpaste gleichmäßig auf der gesamten Fläche des CPU-Kerns.

Русский
Равномерно распределите термопасту по крышке процессора.

Socket LGA 775/1155/1156/1366

- 日本語**
最初にパーツリストを参照してパーツ名(番号)等を確認した後、共通取り付け手順を行ってください。
- ① 取り付け金具(Intel)にバックプレート固定用ネジ受けをネジ受け固定金具で取り付けてください。各ソケットの取り付け穴位置は、右図及びバックプレートの仕様説明を参照ください。
 - ② 保護シートを剥がした本体に取り付け金具(Intel)を取り付け金具用ネジで固定します。
 - ③ マザーボード裏面より、バックプレート取り付けネジを差し込み、バックプレート落下防止用ゴムで固定してください。
 - ④ マザーボード裏面より、バックプレート取り付けネジをドライバーで固定してください。(本体底面(コア接触面)がCPUのコア部分と平行になるようにしてください。)
- ※ バックプレートを固定する時、マザーボードに接触する面に絶縁部分が必要になります。
- ※ 固定用ネジを取り付ける位置は、バックプレートの仕様説明の図を参照願います。
- ※ CPUのコア部分には必ず、シリコングリスを塗ってください。
- ※ マザーボードによっては取り付けが出来ない場合があります。

- English**
First of all, refer to the "Items List" to confirm each item, then proceed to the "Initial Installation Steps for All Sockets".
- ① Attach the "Fixing Screw for CPU Cooler Clip" onto the "Metal Assembly Clip (Intel)" by using the "Fixing Screw Nut for CPU Cooler Clip" (please refer to the image left for position of screw holes for corresponding socket).
 - ② Attach the "Metal Assembly Clip (Intel)" by using the "Screw for Metal Assembly Clip".
 - ③ From the rear side of the motherboard, insert the Screw for Back-Plate into the holes then secure it with the Rubber (to prevent falling off Back-Plate) from the other side.
 - ④ From the rear side of the motherboard, tighten the Screw for Back-Plate by using a screw driver (gently place the heatsink onto the CPU core).
- ※ It is very important to make sure the Back-Plate (surface with the insulation washer side) is placed towards the motherboard.
- ※ Please refer to the "Back-Plate Details" to locate the appropriate screw holes for "Screw for Back-Plate" installation.
- ※ Please make sure to apply thermal grease onto the CPU heat spreader.
- ※ Depending on the motherboard, this product may not be installed due to compatibility issues.

- Français**
Retirez tout d'abord la "Liste des éléments" pour vérifier qu'aucun élément ne manque, puis passez au paragraphe "Procédure d'installation pour toutes les sockets de connexion".
- ① Attachez la "vis pour fixation de la plaque arrière" au "clip d'assemblage en métal (Intel)" en utilisant la "Écrou moleté de fixation pour vis" (veuillez vous référer à l'image de gauche pour la position des trous de vis pour l'interface correspondante).
 - ② Attachez le "clip d'assemblage en métal (Intel)" en utilisant la "vis pour le clip d'assemblage en métal".
 - ③ Du côté de l'arrière de la carte mère, insérez les vis de plaque arrière dans les trous puis fixez-les avec le caoutchouc (pour empêcher la chute de la plaque arrière) de l'autre côté.
 - ④ Du côté arrière de la carte mère, serrez la vis de plaque arrière à l'aide d'un tournevis (placez avec précaution le dissipateur thermique sur le cœur du CPU).
- ※ Il est important de vérifier que la plaque arrière (la surface du côté de la rondelle d'isolation) soit placée vers la carte-mère.
- ※ Veuillez consulter le "Schéma de la plaque arrière" pour identifier les orifices d'installation des "Vis de la plaque arrière".
- ※ N'oubliez en aucun cas d'appliquer de la graisse de conduction thermique sur le dissipateur thermique du CPU.
- ※ Il est possible que ce produit présente des problèmes de compatibilité avec certains types de cartes-mère, et ne puisse donc pas être installé.

- Deutsch**
Bitte überprüfen Sie vor dem Einbau des Kühlers, ob sämtliche für die Installation benötigten Teile beigelegt sind. Führen Sie dann die grundlegenden Installationsschritte durch.
- ① Bringen Sie die Befestigungsschraube für CPU Kühlerklemme (Intel) an die Metallbefestigungsklemme (Intel) an und fixieren Sie diese mit der "Rändelmutter für CPU Kühlerklemme" (für die korrekte Position der Schraubenlöcher siehe Abbildung).
 - ② Bringen Sie die Metallbefestigungsklemme mit Hilfe der Befestigungsschrauben am Kühlkörper an.
 - ③ Bringen Sie die Backplate an der Rückseite des Mainboards an, schieben Sie danach die „Schrauben für Backplate (Intel)“ durch die jeweiligen Löcher und fixieren Sie diese dann von der anderen Seite mit den „Gummischeiben“.
 - ④ Fixieren Sie die „Schraube für Backplate (Intel)“ von der Rückseite des Mainboards mit einem Schraubenzieher (setzen Sie den Kühlkörper vorsichtig auf den CPU-Kern).
- Bitte beachten Sie, dass die Backplate in der korrekten Ausrichtung montiert ist. Das Moosgummi der Backplate sollte dabei auf der Unterseite des Mainboards aufliegen.
- Beachten Sie die Backplate-Schema-Abbildung, um die passenden Bohrungen auszuwählen.
- Achtung! Montieren Sie den Kühler niemals ohne Wärmeleitpaste zu verwenden!
- Unter Umständen können Kompatibilitätsprobleme mit wenigen Mainboards auftreten, die stark vom Referenzdesign abweichen.

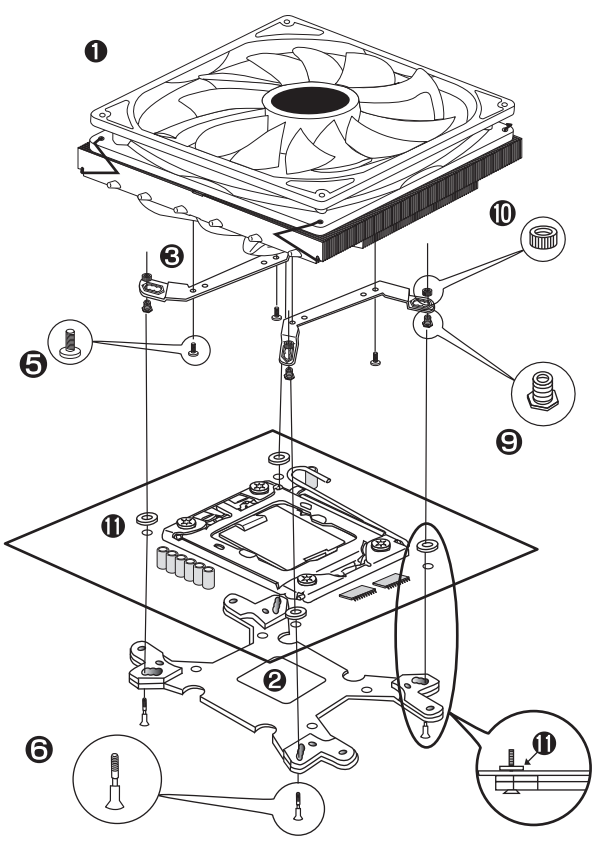
- Español**
Antes que nada, consulte la "Lista de elementos" para confirmar cada uno de ellos, después proceda con los "Pasos iniciales de instalación para todos los sockets".
- ① Coloque el "Tornillo tipo copa para fijar la placa posterior" en el "Clip de ensamble metálico (Intel)" utilizando la "Tuerca de fijación para tornillo" (consulte la imagen de la izquierda para localizar los orificios del tornillo para el socket correspondiente).
 - ② Coloque el "Clip de ensamble metálico (Intel)" utilizando el "Tornillo para el clip de ensamble metálico".
 - ③ Inserte el "Tornillo para la placa posterior" en los orificios, desde la parte posterior de la tarjeta madre, y después fijela desde el otro lado utilizando la "Arandela de aislamiento" (para evitar la caída de la placa posterior).
 - ④ Apriete firmemente el "Tornillo para la placa posterior" desde la parte trasera de la tarjeta madre utilizando un destornillador. (Coloque suavemente el disipador de calor sobre el núcleo del CPU).
- Es muy importante asegurarse de que la placa trasera (superficie con el lado de la arandela de aislamiento) se encuentre colocada hacia la tarjeta madre.
- Consulte la imagen de "Detalles de la placa trasera" para ubicar los orificios para colocar el "Tornillo para la placa trasera".
- Asegúrese de aplicar grasa térmica sobre el propagador de calor del CPU.
- Dependiendo de la tarjeta madre, es probable que no se pueda instalar este producto debido a aspectos de compatibilidad.

- Русский**
Перед монтажом, проверьте полноту комплекта со списком деталей, а затем перейдите к разделу "Основные шаги по монтажу для всех сокетов".
- ① Закрепите "Крепёжный винт для укрепляющей пластины" на крепление (Intel) при помощи ребристой гайки (пожалуйста, сверьтесь с рисунком слева для определения правильного отверстия под соответствующий тип сокета).
 - ② Привинтите крепление соответственно используемому типу сокета.
 - ③ Установите укрепляющую пластину с обратной стороны материнской платы, просуньте винты в соответствующие отверстия и закрепите их с обратной стороны резиновыми шайбами.
 - ④ Подтяните крепёжные винты с обратной стороны материнской платы отверткой. (Осторожно установите кулер на крышку процессора.)
- Пожалуйста, убедитесь в правильности установки укрепляющей пластины. Лишь обрезанная сторона пластины должна касаться материнской платы.
- Определить отверстия на укрепляющей пластине соответственно сокету можно посредством изображения "Укрепляющая пластина(подробнее)".
- Не забудьте нанести термопасту на крышку процессора.
- В зависимости от материнской платы существует вероятность несовместимости, и как следствие, невозможности монтажа.

【注意 / Caution / Attention / Vorsicht / Precaución / Внимание】

a Socket LGA1366
b Socket LGA1155,1156
c Socket LGA775

取り付け金具の向きは図を参照
Please consult the illustration for the direction of the clips.
Veuillez consulter l'illustration pour connaître la direction des clips.
Für die Anbaurichtung der Kühlerklemmen siehe Abbildung.
Consulte la imagen para obtener información acerca de la dirección de los clips.
Пожалуйста, сверьтесь с рисунком для правильной ориентации клипс.



Socket AM2,AM2+,AM3,AM3+,FM1,FM2

日本語

- 最初にパーツリストを参照してパーツ名(番号)等を確認した後、共通取り付け手順を行ってください。
- ① マザーボードにリテンションブラケットが装着済みの場合、そのリテンションブラケットを取り外してください。
 - ② 保護シートを剥がした本体に取り付け金具(AMD)を取り付け金具用ネジで固定します。
 - ③ マザーボード裏面より、バックプレート取り付けネジを差し込み、バックプレート落下防止用ゴムで固定してください。
 - ④ マザーボード裏面より、バックプレート取り付けネジをドライバーで固定してください。(本体底面(コア接触面)がCPUのコア部分と平行になるようにしてください。)
- ※ バックプレートを固定する時、マザーボードに接触する面に絶縁部分が必ずくるようにしてください。
※ 固定用ネジを取り付けする位置は、バックプレートの仕様説明の図を参照願います。
※ CPUのコア部分には必ず、シリコングリスを塗ってください。
※ マザーボードによっては取り付けが出来ない場合があります。

English

First of all, refer to the "Items List" to confirm each item, then proceed to the "Initial Installation Steps for All Sockets".

- ① Remove the original "Retention Bracket" from the motherboard (if attached onto the motherboard).
 - ② Attach the "Metal Assembly Clip (AMD)" by using the "Screw for Metal Assembly Clip".
 - ③ From the rear side of the motherboard, insert the screw for Back-Plate into the holes then secure it with the rubber (To prevent falling off Back-Plate) from the other side.
 - ④ From the rear side of the motherboard, tighten the screw for Back-Plate by using a screw driver (gently place the heatsink onto the CPU core).
- ※ It is very important to make sure the Back-Plate (surface with the insulation washer side) is placed towards the motherboard.
※ Please refer to the "Back-Plate Details" image to locate the appropriate screw holes for "Screw for Back-Plate" installation.
※ Please make sure to apply thermal grease onto the CPU heat spreader.
※ Depending on the motherboard, this product may not be installed due to compatibility issues.

Français

Retirez tout d'abord la "Liste des éléments" pour vérifier qu'aucun élément ne manque, puis passez au paragraphe "Procédure d'installation pour toutes les sockets de connexion".

- ① Déposez le "Clip d'assemblage" d'origine de la carte mère (si fixé sur celle-ci).
 - ② Attachez le "clip d'assemblage en métal (AMD)" en utilisant la "vis pour le clip d'assemblage en métal".
 - ③ Du côté de l'arrière de la carte mère, insérez les vis de plaque arrière dans les trous puis fixez-les avec le caoutchouc (pour empêcher la chute de la plaque arrière) de l'autre côté.
 - ④ Du côté arrière de la carte mère, serrez la vis de plaque arrière à l'aide d'un tournevis (placez avec précaution le dissipateur thermique sur le coeur du CPU).
- ※ Il est important de vérifier que la plaque arrière (la surface du côté de la rondelle d'isolation) soit placée vers la carte mère.
※ Veuillez consulter le "Schéma de la plaque arrière" pour identifier les orifices d'installation des "Vis de la plaque arrière".
※ N'oubliez en aucun cas d'appliquer de la graisse de conduction thermique sur le dissipateur thermique du CPU.
※ Il est possible que ce produit présente des problèmes de compatibilité avec certains types de cartes mère, et ne puisse donc pas être installé.

Deutsch

Bitte überprüfen Sie vor dem Einbau des Kühlers, ob sämtliche für die Installation benötigten Teile beigelegt sind. Führen Sie dann die grundlegenden Installationsschritte durch.

- ① Entfernen Sie das Original-Befestigungsmodul vom Mainboard (sollte es angebaut sein).
 - ② Bringen Sie die Metallbefestigungsklemme mit Hilfe der Befestigungsschrauben am Kühlkörper an.
 - ③ Bringen Sie die Backplate an der Rückseite des Mainboards an, schieben Sie danach die „Schrauben für Backplate (AMD)“ durch die jeweiligen Löcher und fixieren Sie diese dann von der anderen Seite mit den Gummischeiben.
 - ④ Fixieren Sie die „Schraube für Backplate (AMD)“ von der Rückseite des Mainboards mit einem Schraubenzieher (setzen Sie den Kühlkörper vorsichtig auf den CPU-Kern).
- ※ Bitte beachten Sie, dass die Backplate in der korrekten Ausrichtung montiert ist. Das Moosgummi der Backplate sollte dabei auf der Unterseite des Mainboards aufliegen.
※ Beachten Sie die Backplate-Schema-Abbildung, um die passenden Bohrungen auszuwählen.
※ Achtung! Montieren Sie den Kühler niemals ohne Wärmeleitpaste zu verwenden!
※ Unter Umständen können Kompatibilitätsprobleme mit wenigen Mainboards auftreten, die stark vom Referenzdesign abweichen.

Español

Antes que nada, consulte la "Lista de elementos" para confirmar cada uno de ellos, después proceda con los "Pasos iniciales de instalación para todos los sockets".

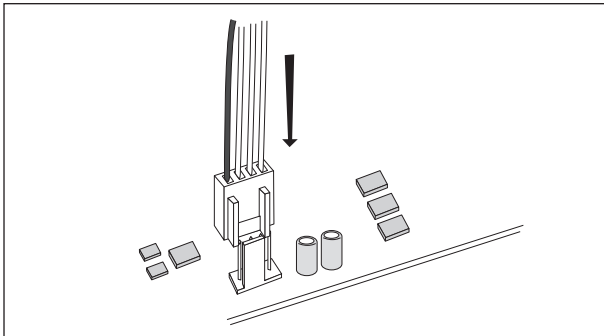
- ① Quite el "Soporte de retención" de la tarjeta madre (si se encuentra instalado en la tarjeta madre).
 - ② Coloque el "Clip de ensamble metálico (AMD)" utilizando el "Tornillo para el clip de ensamble metálico".
 - ③ Inserte el "Tornillo para la placa posterior" en los orificios, desde la parte posterior de la tarjeta madre, y después fíjela desde el otro lado utilizando la "Arandela de aislamiento" (para evitar la caída de la placa posterior).
 - ④ Apriete firmemente el "Tornillo para la placa posterior" desde la parte trasera de la tarjeta madre utilizando un destornillador (coloque suavemente el disipador de calor sobre el núcleo del CPU).
- ※ Es muy importante asegurarse de que la placa trasera (superficie con el lado de la arandela de aislamiento) se encuentre colocada hacia la tarjeta madre.
※ Consulte la imagen de "Detalles de la placa trasera" para ubicar los orificios para colocar el "Tornillo para la placa trasera".
※ Asegúrese de aplicar grasa térmica sobre el propagador de calor del CPU.
※ Dependiendo de la tarjeta madre, es probable que no se pueda instalar este producto debido a aspectos de compatibilidad.

Русский

Перед монтажом, проверьте полноту комплекта со списком деталей, а затем перейдите к разделу "Основные шаги по монтажу для всех сокетов".

- ① Удалите оригинальную сокетную рамку на материнской плате(в случае ее присутствия).
 - ② Привинтите крепление соответственно используемому типу сокета.
 - ③ Установите укрепляющую пластину с обратной стороны материнской платы, просуньте винты в соответствующие отверстия и закрепите их с обратной стороны резиновыми шайбами.
 - ④ Подтяните крепежные винты с обратной стороны материнской платы отверткой (осторожно установите кулер на крышку процессора).
- ※ Очень важно, чтобы между укрепляющей пластиной и материнской платой находились шайбы обоих видов.
※ Определить отверстия на укрепляющей пластине соответственно сокету можно посредством изображения " Укрепляющая пластина(подробнее)".
※ Не забудьте нанести термопасту на крышку процессора.
※ В зависимости от материнской платы существует вероятность несовместимости, и как следствие, невозможности монтажа.

COOLER FAN



日本語

ファンのコネクタをマザーボードに取り付けてください。

English

Connect the fan sensor wire to the motherboard.

Français

Connectez le câble du capteur du ventilateur à la carte mère.

Deutsch

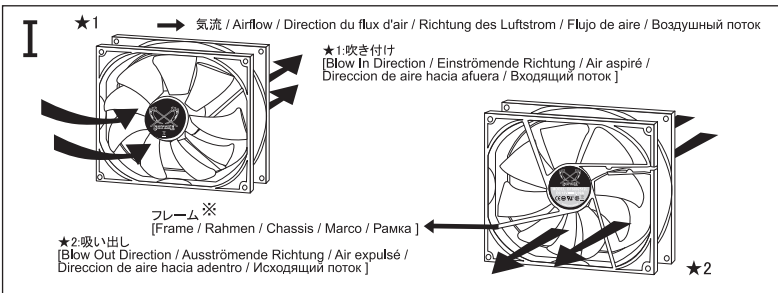
Verbinden Sie nun das 4-polige Lüfteranschlusskabel mit dem CPU-Lüfter Anschluss auf dem Mainboard.

Español

Conecte el cable del sensor del ventilador en la tarjeta madre.

Русский

Подсоедините провод вентилятора к 4-штырьковому разъему питания на материнской плате.



日本語

当CPUクーラーは吹き付け推奨となっています。

※ファンには、気流の流れと回転方向が矢印で表されているので、こちらを参照の上、ファンの向きに気を付けて取り付けを行ってください。

English

This product is optimized for "blow in" fan airflow direction.
※ Please refer to the above image in order to install the fan in the proper fan moving direction and the airflow.

Français

Ce produit a été optimisé pour " insuffler " de l'air à l'intérieur du châssis.
※ Veuillez vous reporter à la figure ci-dessus pour installer correctement le ventilateur, afin qu'il souffle dans le bon sens.

Deutsch

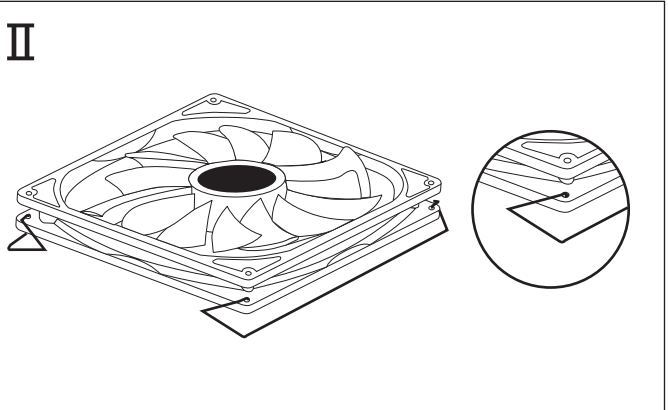
Dieses Produkt ist für einströmenden Luftstrom optimiert.
※ Für den korrekten Einbau des Lüfters bitte Abbildung oben beachten.

Español

Este producto se encuentra optimizado para "soplar" en la dirección del flujo de aire del ventilador.
※ Consulte la imagen de arriba para instalar el ventilador en la dirección correcta de movimiento y del flujo de aire.

Русский

Данный вентилятор оптимизирован под воздушный поток на «вдув».
※ Для правильной ориентации вентилятора, пожалуйста обратите внимание на рисунок с объяснениями.



日本語

120mmファンに、付属の120mmファン装着用クリップの先端部分をファンのネジ穴部分に抜けないようにしっかりと挿し込んでください。

English

Firmly insert and secure the tip of the enclosed fan mounting clips into the screw holes of the case fan.

Français

Insérez fermement chacune des extrémités des clips de montage fournis dans les orifices filetés du ventilateur.

Deutsch

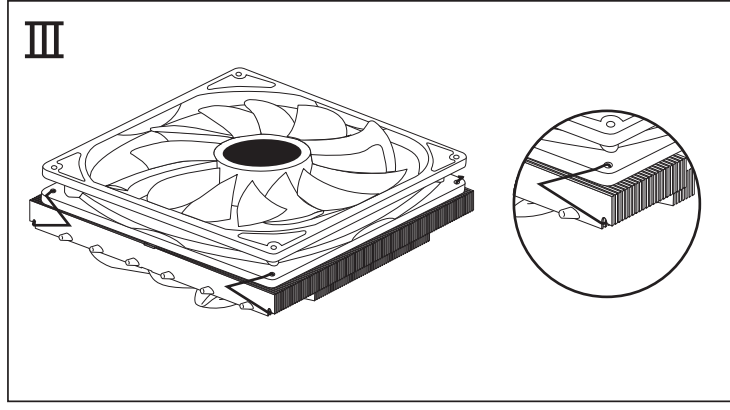
Bitte haken Sie die Enden der 120 mm Lüfterklappen sicher in den Befestigungslöchern des Lüfters ein, damit dieser sich nicht lösen kann.

Español

Inserte firmemente y asegure la punta de los clips de montaje del ventilador en los orificios de tornillo del marco del ventilador.

Русский

Зацепите скобы за отверстия вентилятора как показано на рисунке.



日本語

装着用クリップの留め具部分を本体の切り込み部分に掛けてファンをしっかりと固定してください。留め具部分が切り込み部分にしっかりと固定されていませんとファンが外れる可能性がありますのでご注意ください。

English

Hook the mounting clips into the heatsink fin portion (the gaps on the fin). Please make sure to securely hook the mounting clips in order to avoid accidentally loosening of the fan.

Français

Accrochez les clips de montage sur le ventilateur (au niveau de l'encoche). Assurez-vous qu'il soit correctement accroché afin d'éviter que le ventilateur ne puisse tomber ou être retiré par accident.

Deutsch

Haken Sie die Lüfterklappen in die Einkerbungen im Kühlkörper ein, wie in Bild 3 gezeigt wird. Überprüfen Sie sorgfältig, dass der Lüfter korrekt befestigt ist und sich nicht vom Kühler lösen kann.

Español

Eganche el clip de montaje en la aleta del disipador de calor (el espacio en la aleta). Asegúrese de enganchar firmemente el clip de montaje para evitar que el ventilador caiga accidentalmente o sea removido.

Русский

Закрепите скобы за специальные выступы на радиаторе и удостоверьтесь, что вентилятор надежно зафиксирован и не может отпасть сам по себе.

Socket LGA 2011

日本語

最初にパーツリストを参照してパーツ名(番号)等を確認した後、共通取り付け手順を行ってください。

- ① 保護シートを剥がした本体に取り付け金具(Intel)を取り付け、金具用ネジで固定します。(取り付け金具の向きは図を参照)
 - ② コア接触面がCPUのコア部分と平行になるように載せてください。
 - ③ 2011専用固定ネジを対角線上(図を参照)に取り付けてください。
 - ④ 六角レンチを使用し、固定用ネジを対角線上に締め、本体を固定してください。
- ※ CPUのコア部分には必ず、シリコングリスを塗ってください。
※ マザーボードによっては取り付けが出来ない場合があります。
※ 取り付け金具の向きに気を付けて取り付けてください。

English

First of all, refer to the "Items List" to confirm each item, then proceed to the "Initial Installation Steps for All Sockets".

- ① Attach the "Metal Assembly Clip (Intel)" by using the "Screw for Metal Assembly Clip". (Please consult the illustration for the direction of the clips.)
 - ② Gently place the heatsink onto the CPU core.
 - ③ Please set the 2011-screws into place in a diagonal line (see ill.).
 - ④ Please attach the unit by tightening the fixing screws diagonally using the wrench.
- ※ Please make sure to apply thermal grease onto the CPU heat spreader.
※ Depending on the motherboard, this product may not be installed due to compatibility issues.

Français

Retirez tout d'abord consulter la "Liste des éléments" pour vérifier qu'aucun élément ne manque, puis passez au paragraphe "Procédure d'installation pour toutes les sockets de connexion".

- ① Attachez le "clip d'assemblage en métal (Intel)" en utilisant la "vis pour le clip d'assemblage en métal". (Veuillez consulter l'illustration pour connaître la direction des clips.)
 - ② Placez avec précaution le dissipateur thermique sur le coeur du CPU.
 - ③ Veuillez mettre en place les vis-2011 en ligne diagonale (voir schéma).
 - ④ Veuillez fixer l'unité en serrant les vis de fixation diagonalement à l'aide de la clef.
- ※ N'oubliez en aucun cas d'appliquer de la graisse de conduction thermique sur le dissipateur thermique du CPU.
※ Il est possible que ce produit présente des problèmes de compatibilité avec certains types de cartes-mère, et ne puisse donc pas être installé.

Deutsch

Bitte überprüfen Sie vor dem Einbau des Kühlers, ob sämtliche für die Installation benötigten Teile beigelegt sind. Führen Sie dann die grundlegenden Installationsschritte durch.

- ① Bringen Sie die Befestigungsschraube für die CPU Kühlerklemme an die Metallbefestigungsklemme (Socket 775, 1155, 1156, 1366, 2011) an und fixieren Sie diese mit der „Schraube für Metallbefestigungsklemme“ (Für die Anbaurichtung der Kühlerklemmen siehe Abbildung.)
 - ② Setzen Sie den Kühlkörper vorsichtig auf den CPU-Kern.
 - ③ Bitte schrauben Sie die 2011-Schrauben in diagonaler Linie an (siehe Abb.).
 - ④ Bitte bringen Sie den Kühlkörper mit den Befestigungsschrauben per Schraubenschlüssel in diagonaler Linie an.
- ※ Achtung! Montieren Sie den Kühler niemals ohne Wärmeleitpaste zu verwenden!
※ Unter Umständen können Kompatibilitätsprobleme mit wenigen Mainboards auftreten, die stark vom Referenzdesign abweichen.

Español

Antes que nada, consulte la "Lista de elementos" para confirmar cada uno de ellos, después proceda con los "Pasos iniciales de instalación para todos los sockets".

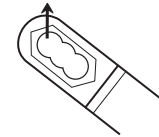
- ① Coloque el "Clip de ensamble metálico (Intel)" utilizando el "Tornillo para el clip de ensamble metálico". (Consulte la imagen para obtener información acerca de la dirección de los clips.)
 - ② Coloque suavemente el disipador de calor sobre el núcleo del CPU.
 - ③ Ajuste los tornillos 2011 en su lugar en línea diagonal (consulte la imagen).
 - ④ Instale la unidad apretando los tornillos de fijación diagonalmente utilizando la llave inglesa.
- ※ Asegúrese de aplicar grasa térmica sobre el propagador de calor del CPU.
※ Dependiendo de la tarjeta madre, es probable que no se pueda instalar este producto debido a aspectos de compatibilidad.

Русский

Перед монтажом, проверьте полноту комплекта со списком деталей, а затем перейдите к разделу "Основные шаги по монтажу для всех сокетов".

- ① Привинтите крепление соответственно используемому типу сокета. (Пожалуйста, сверьтесь с рисунком для правильной ориентации клипс)
 - ② Осторожно установите кулер на крышку процессора.
 - ③ Пожалуйста, установите винты №2011 по диагонали (как на рисунке).
 - ④ Пожалуйста, закрепите кулер, затягивая винты по диагонали при помощи ключа.
- ※ Не забудьте нанести термопасту на крышку процессора.
※ В зависимости от материнской платы существует вероятность несовместимости, и как следствие, невозможности монтажа.

Socket LGA2011



【注意 / Caution / Attention / Vorsicht / Precaución / Внимание】

Socket LGA775/1155/1156/1366

Socket LGA2011

